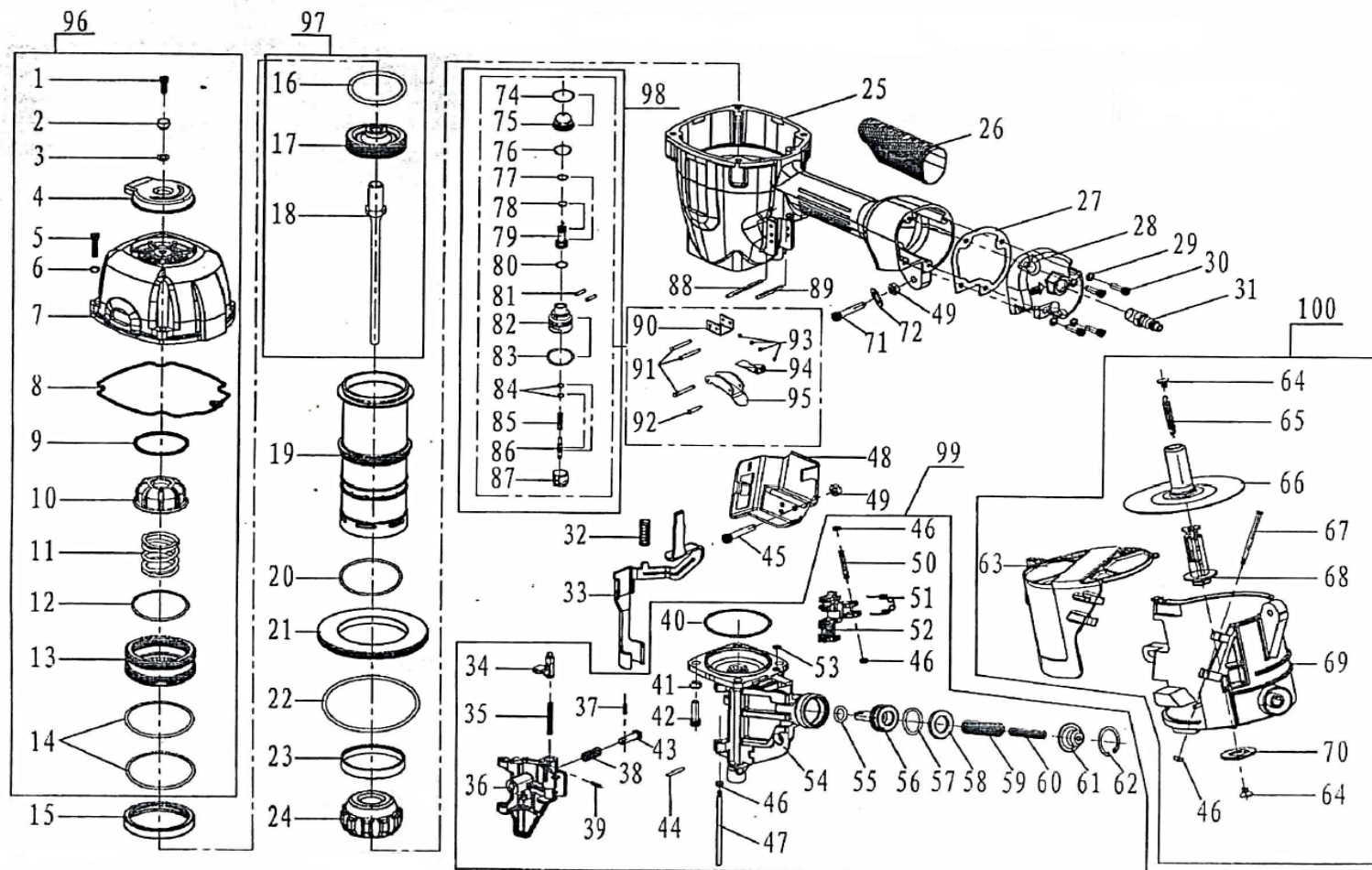
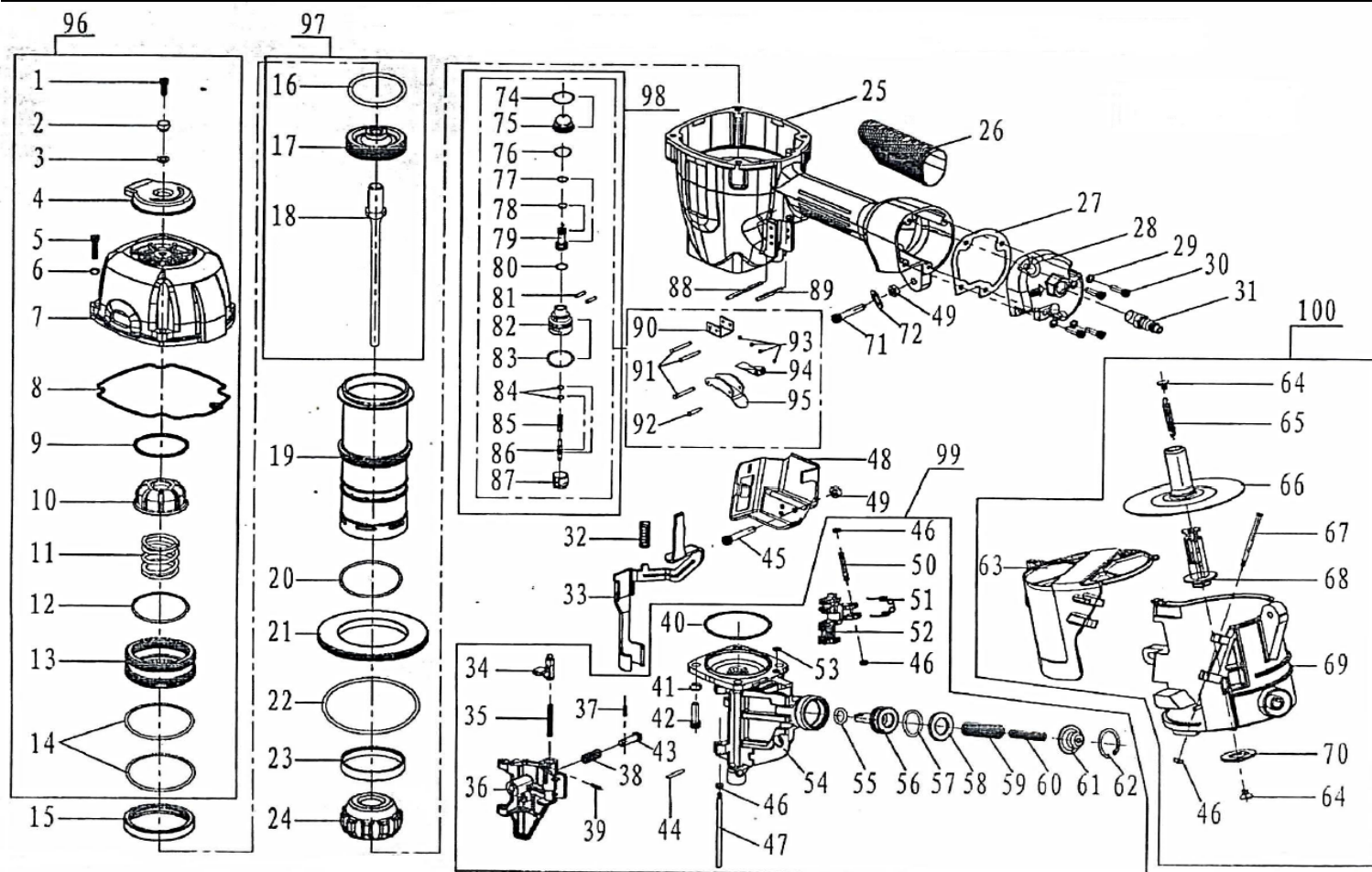


Пистолет гвоздезабивной N90С (барабанного типа) (шифр 100163)



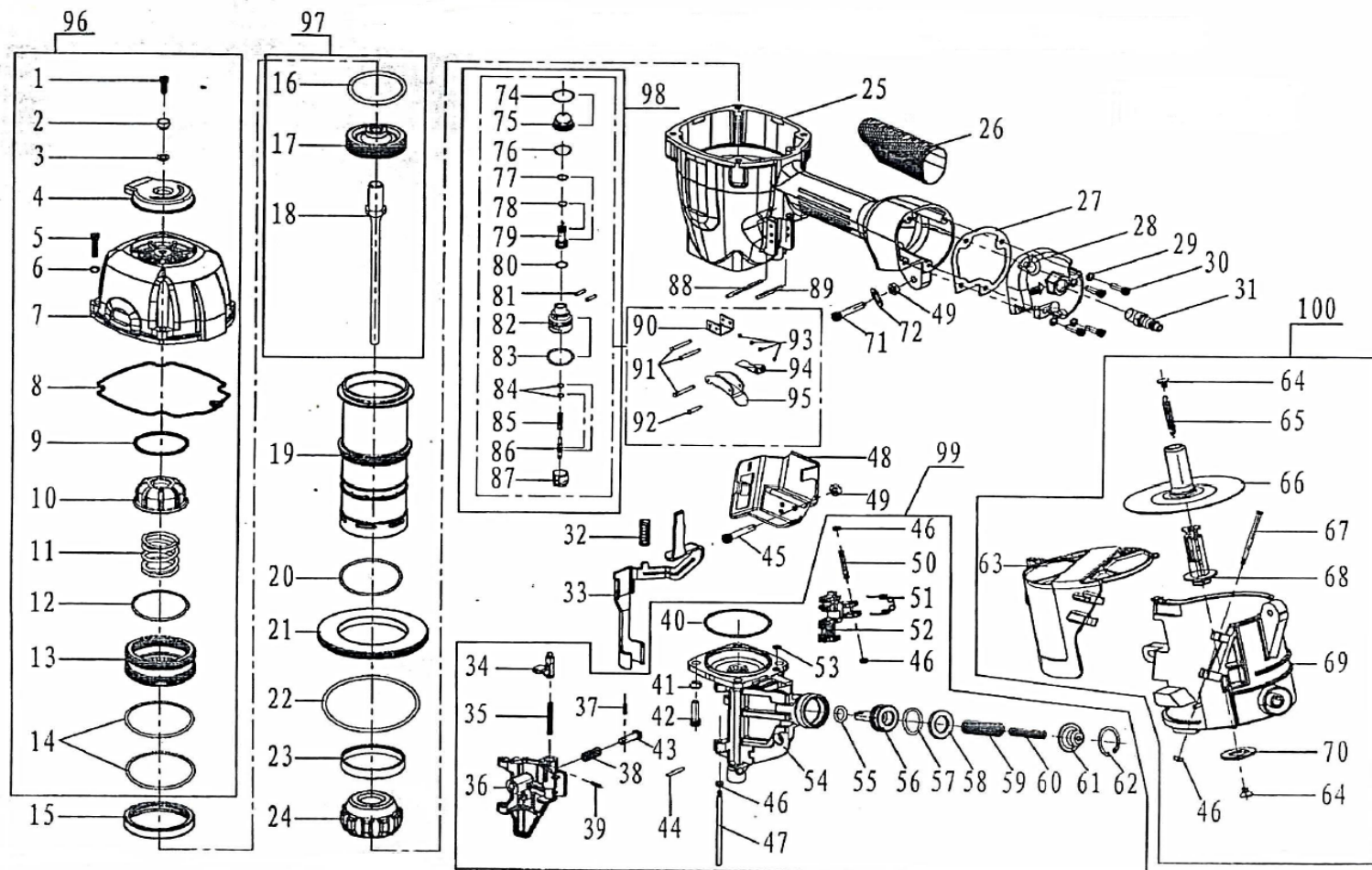
ПОЗИЦИИ	КОД	НАИМЕНОВАНИЕ	КОЛ-ВО
1	100163-1	БОЛТ М6х20	1
2	100163-2	ВТУЛКА ДЕФЛЕКТОРА	1
3	100163-3	КОЛЬЦО УПЛОТНИТЕЛЬНОЕ (8.5х2)	1
4	100163-4	ДЕФЛЕКТОР	1
5	100163-5	БОЛТ М6х35	4
6	100163-6	ШАЙБА 6	4
7	100163-7	КРЫШКА ЦИЛИНДРА	1
8	100163-8	ПРОКЛАДКА КРЫШКИ ЦИЛИНДРА	1
9	100163-9	КОЛЬЦО УПЛОТНИТЕЛЬНОЕ	1
10	100163-10	САЛЬНИК	1
11	100163-11	ПРУЖИНА	1
12	100163-12	КОЛЬЦО УПЛОТНИТЕЛЬНОЕ (52х3)	1
13	100163-13	КЛАПАН ПОРШНЯ	1
14	100163-14	КОЛЬЦО УПЛОТНИТЕЛЬНОЕ (62х3)	2
15	100163-15	ФЛАНЕЦ	1
16	100163-16	КОЛЬЦО УПЛОТНИТЕЛЬНОЕ (50х4)	1
17	100163-17	ПОРШЕНЬ	1
18	100163-18	ПЛАСТИНА УДАРНАЯ (БОЕК)	1
19	100163-19	ЦИЛИНДР	1
20	100163-20	КОЛЬЦО УПЛОТНИТЕЛЬНОЕ (56.5х3.1)	1
21	100163-21	КОЛЬЦО РЕЗИНОВОЕ	1
22	100163-22	КОЛЬЦО УПЛОТНИТЕЛЬНОЕ (95х3.6)	1
23	100163-23	КОЛЬЦО РЕЗИНОВОЕ	1
24	100163-24	АМОРТИЗАТОР РЕЗИНОВЫЙ	1
25	100163-25	КОРПУС	1
26	100163-26	ЧЕХОЛ РУЧКИ	1
27	100163-27	ПРОКЛАДКА	1
28	100163-28	КРЫШКА ТОРЦЕВАЯ	1
29	100163-29	ШАЙБА 5	4
30	100163-30	БОЛТ (М5х25)	4

Пистолет гвоздезабивной N90C (барабанного типа) (шифр 100163)



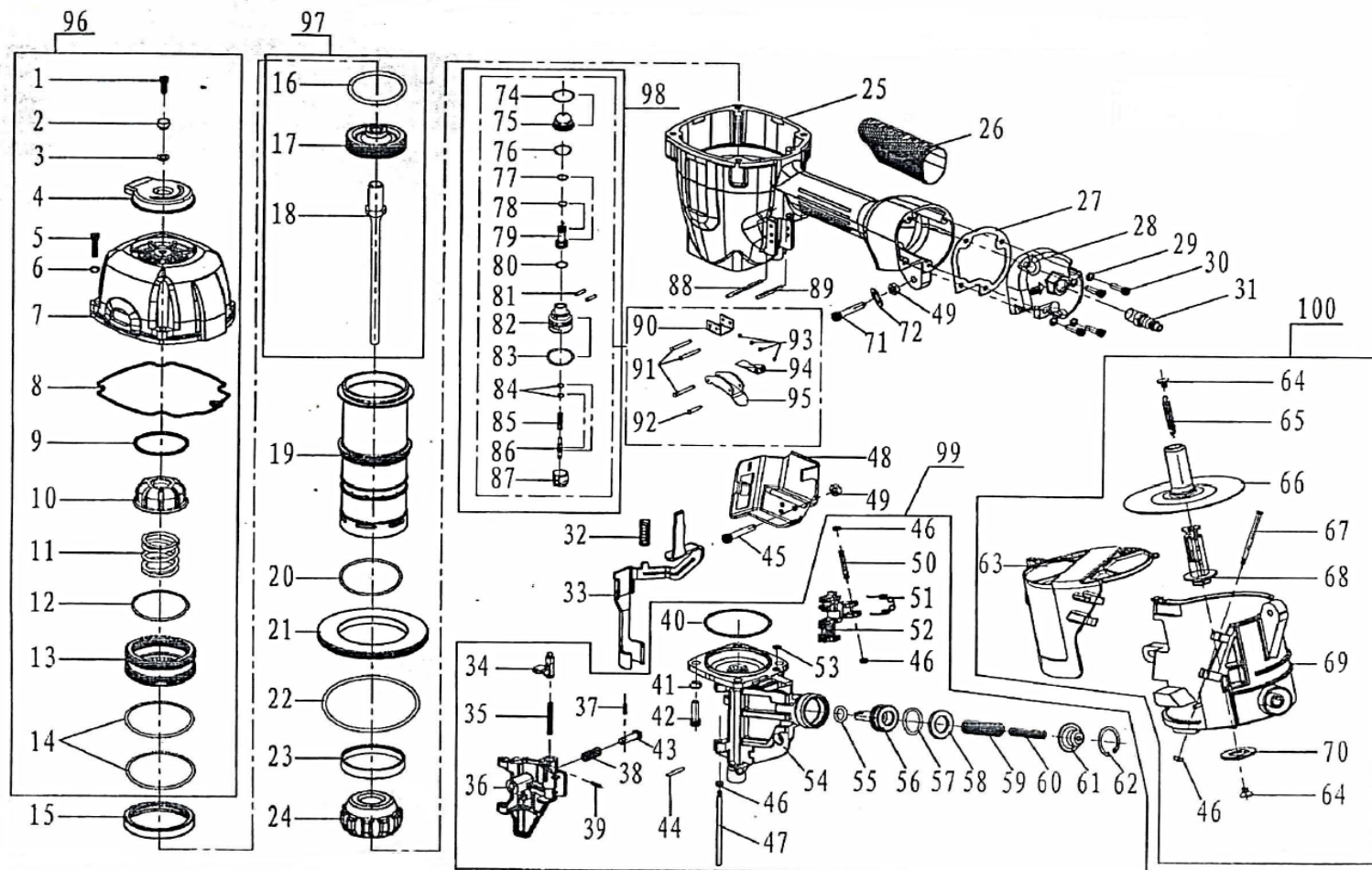
ПОЗИЦИИ	КОД	НАИМЕНОВАНИЕ	КОЛ-ВО
31	100163-31	ШТУЦЕР	1
32	100163-32	ПРУЖИНА	1
33	100163-33	ПРЕДОХРАНИТЕЛЬ	1
34	100163-34	ЗАЩЕЛКА КРЫШКИ ПОДАЮЩЕГО МЕХАНИЗМА	1
35	100163-35	ПРУЖИНА	1
36	100163-36	КРЫШКА ПОДАЮЩЕГО МЕХАНИЗМА	1
37	100163-37	ШТИФТ (2.5x12)	1
38	100163-38	ПРУЖИНА	1
39	100163-39	ШТИФТ (3x12)	1
40	100163-40	КОЛЬЦО УПЛОТНИТЕЛЬНОЕ (61.5x1.8)	1
41	100163-41	ШАЙБА 8	4
42	100163-42	БОЛТ (M8x30)	4
43	100163-43	УПОР	1
44	100163-44	ШТИФТ (3x22)	1
45	100163-45	БОЛТ (M6x30)	1
46	100163-46	ШАЙБА 7 СИЛИКОНОВАЯ	3
47	100163-47	ШТИФТ	1
48	100163-48	КОЖУХ ПОДАЮЩЕГО МЕХАНИЗМА	1
49	100163-49	ГАЙКА M6	2
50	100163-50	ШТИФТ	1
51	100163-51	ПРУЖИНА	1
52	100163-52	ПЛАНКА ПОДАЮЩАЯ	1
53	100163-53	КОЛЬЦО УПЛОТНИТЕЛЬНОЕ (4.2x1.6)	1
54	100163-54	КРЫШКА УДАРНОГО МЕХАНИЗМА	1
55	100163-55	КОЛЬЦО УПЛОТНИТЕЛЬНОЕ (9.8x2.4)	1
56	100163-56	ПОРШЕНЬ ПОДАЮЩИЙ	1
57	100163-57	КОЛЬЦО УПЛОТНИТЕЛЬНОЕ (24x2.5)	1
58	100163-58	СТОПОР ПОДАЮЩЕГО МЕХАНИЗМА	1
59	100163-59	ПРУЖИНА (A)	1

Пистолет гвоздезабивной N90С (барабанного типа) (шифр 100163)



ПОЗИЦИИ	КОД	НАИМЕНОВАНИЕ	КОЛ-ВО
60	100163-60	ПРУЖИНА (В)	1
61	100163-61	КРЫШКА	1
62	100163-62	КОЛЬЦО СТОПОРНОЕ	1
63	100163-63	КРЫШКА МАГАЗИНА	1
64	100163-64	ФИКСАТОР ПРУЖИНЫ	2
65	100163-65	ПРУЖИНА	1
66	100163-66	ОПОРА ГВОЗДЕЙ	1
67	100163-67	ШТИФТ	1
68	100163-68	ОСЬ ОПОРЫ	1
69	100163-69	МАГАЗИН	1
70	100163-70	ШАЙБА	1
71	100163-71	БОЛТ (М6х40)	1
72	100163-72	ШАЙБА	1
74	100163-74	КОЛЬЦО УПЛОТНИТЕЛЬНОЕ (15.2х1.9)	1
75	100163-75	КРЫШКА ВПУСКНОГО КЛАПАНА	1
76	100163-76	КОЛЬЦО УПЛОТНИТЕЛЬНОЕ (11.2х1.9)	1
77	100163-77	КОЛЬЦО УПЛОТНИТЕЛЬНОЕ (6.8х1.9)	1
78	100163-78	КОЛЬЦО УПЛОТНИТЕЛЬНОЕ (5.8х1.9)	1
79	100163-79	ПЛУНЖЕР КЛАПАНА	1
80	100163-80	КОЛЬЦО УПЛОТНИТЕЛЬНОЕ (8.5х2)	1
81	100163-81	ШТИФТ	2
82	100163-82	КРЫШКА ПЛУНЖЕРА	1
83	100163-83	КОЛЬЦО УПЛОТНИТЕЛЬНОЕ (19.8х2.4)	1
84	100163-84	КОЛЬЦО УПЛОТНИТЕЛЬНОЕ (2.5х1.4)	2
85	100163-85	ПРУЖИНА	1
86	100163-86	ШТОК ВПУСКНОГО КЛАПАНА	1
87	100163-87	КОЛПАЧОК КЛАПАНА	1
88	100163-88	ШТИФТ (3х32)	1

Пистолет гвоздезабивной N90С (барабанного типа) (шифр 100163)



ПОЗИЦИИ	КОД	НАИМЕНОВАНИЕ	КОЛ-ВО
89	100163-89	ШТИФТ (3x22)	1
90	100163-90	НАПРАВЛЯЮЩАЯ ПРЕДОХРАНИТЕЛЯ	1
91	100163-91	ШТИФТ (3x26)	3
92	100163-92	ШТИФТ (3x16.7)	1
93	100163-93	КОЛЬЦО УПЛОТНИТЕЛЬНОЕ (1.2x1.9)	4
94	100163-94	ПЛАСТИНА ПРЕДОХРАНИТЕЛЯ	1
95	100163-95	КУРОК	1
96	100163-96	КРЫШКА ЦИЛИНДРА В СБОРЕ	1
97	100163-97	БОЕК В СБОРЕ	1
98	100163-98	ВПУСКНОЙ КЛАПАН В СБОРЕ	1
99	100163-99	ПОДАЮЩИЙ МЕХАНИЗМ В СБОРЕ	1
100	100163-100	МАГАЗИН В СБОРЕ	1